



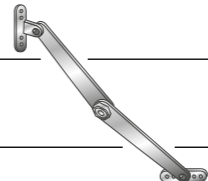





Pos.	Beschreibung Description	Maße Measurement	Anzahl Quantity	Art.-Nr. Item
1	Vorderteil inkl. Tür, oben Front parts with door, top	900 x 445 x 25 mm	1	62301-10
2	Vorderteil, unten Front part, bottom	900 x 445 x 25 mm	1	62301-20
3	Seitenteil, links Left side panel	950 x 455 x 35 mm	1	62301-30
4	Seitenteil, rechts Right side panel	950 x 455 x 35 mm	1	62301-31
5	Rückwand, oben Back wall, top	970 x 520 x 12 mm	1	62301-20
6	Rückwand, unten Back wall, bottom	970 x 370 x 12 mm	1	62301-21
7	Hintere Bodenplatte Rear hatch	890 x 180 x 33 mm	1	62301-42
8	Rampe Ramp	830 x 145 x 12 mm	1	62301-41
9	Ausziehbare Bodenwanne Drawer with plastic inlay	890 x 50 x 273 mm	1	62301-40
10	Trennwand, zweiteilig Partition, two parts	425 x 195 x 12 mm 425 x 240 x 12 mm	1	62301-32
11	Dach, inkl. Scharniere Roof, including hinges	1040 x 520 x 40 mm	1	6235-10

Pos.	Beschreibung Description	Größe Size	Anzahl Quantity	Art.-Nr. Item	
A	Senkkopfschraube Countersunk screw	 ø 3,5 x 60 mm	8+1	6230-60	
B	Senkkopfschraube Countersunk screw	 ø 3,5 x 30 mm	13+1		
C	Senkkopfschraube Countersunk screw	 ø 3,5 x 40 mm	1+1		
D	Senkkopfschraube Countersunk screw	 ø 3 x 16 mm	2+1		
E	Fangband, rechts Check strap, right	 plus 8 Schrauben F plus 8 screws F	280 mm	1	6235-60
F	Linsenkopfschraube Lenshead screw	 ø 4 x 16 mm	8+1		
G	Verschlussriegel Locking bolt	 plus 1 Schraube H plus 1 screw H	70 mm	1	6235-56
H	Senkkopfschraube, schwarz Countersunk screw, black	 ø 3,0 x 25 mm	1		

Weitere bereits vormontierte Teile (als Ersatzteile separat erhältlich)
Other parts already assembled (spare parts separately available)

Beschreibung Description	Größe Size	Anzahl Quantity	Art.-Nr. Item
Scharnier, schmal, für kleine Tür Hinge, narrow, for small door	3,8 cm	2	6235-70
Scharnier, für Tür oder Dach Hinge, for door or roof	5 cm	4	6235-72
Scharnier, für Dach Hinge, for roof	7,6 cm	3	6235-74
Verriegelungsherz Lock heart-shaped	ø 5,5 cm	1	6235-51

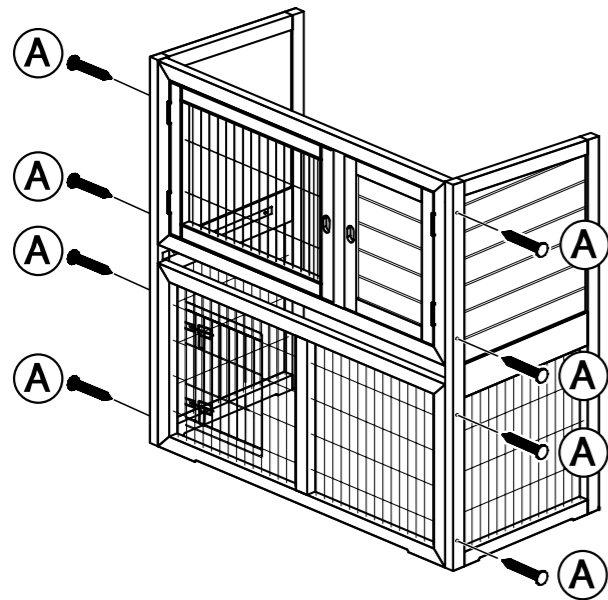
DE Sie finden eine französische und italienische Anleitung unter der jeweiligen Artikel-Nummer auf www.trixie.de.

EN Please find instructions in French and Italian under the corresponding item number at www.trixie.de.

FR Vous trouverez les informations détaillées en français et en italien à chaque référence d'article, sur notre site www.trixie.fr.

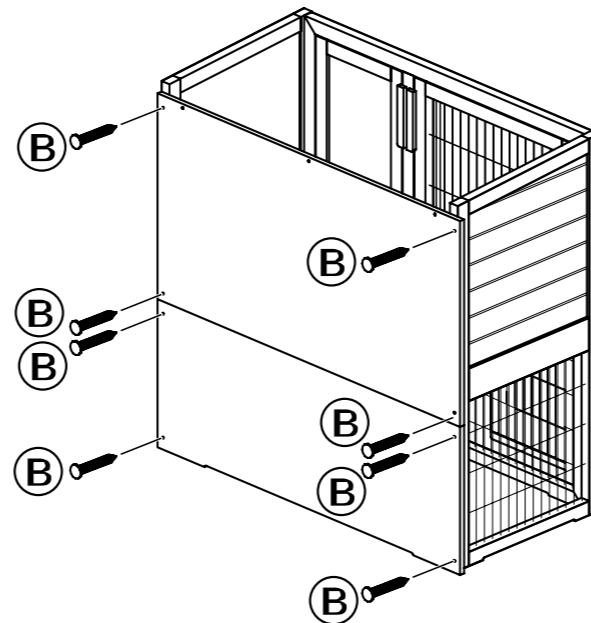
IT Le istruzioni in italiano e francese sono disponibili selezionando il codice dell'articolo sul nostro sito www.trixie.it.

- DE Verschrauben Sie das linke und rechte Seitenteil (3/4) mit dem oberen und unteren Vorderteil (1/2).
- EN Screw the left and right side panel (3/4) with the upper and lower front parts (1/2).



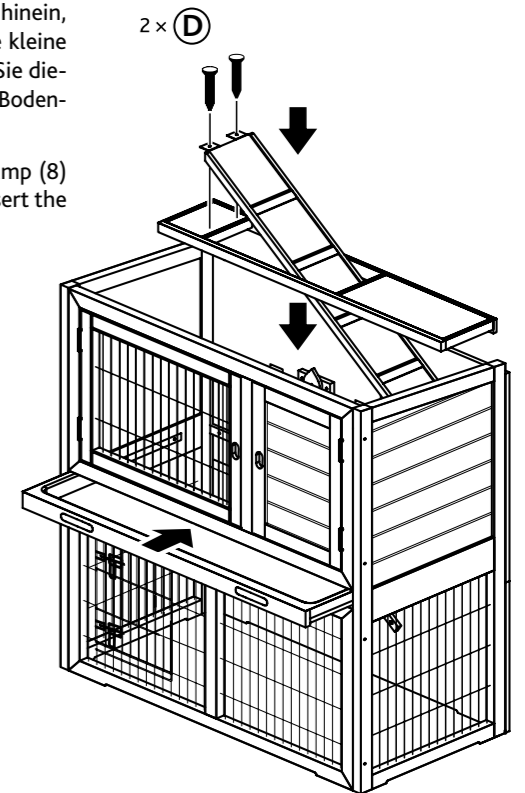
1.

- DE Verschrauben Sie nun die beiden Teile der Rückwand (5/6) mit den Seitenteilen (3/4).
- EN Screw both back walls (5/6) with the side panels (3/4).



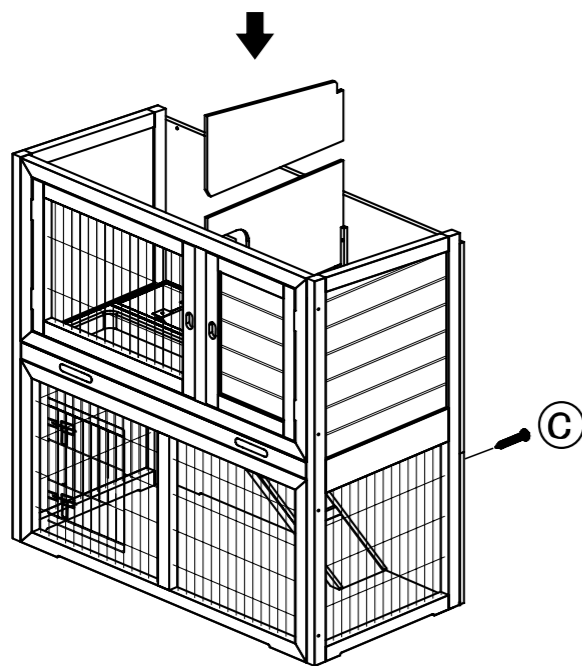
2.

- DE Legen Sie die hintere Bodenplatte (7) hinein, schieben Sie die Rampe (8) durch die kleine Öffnung des Bodens und schrauben Sie diese fest. Schieben Sie die ausziehbare Bodenwanne (9) ein.
- EN Insert the rear hatch (7), put in the ramp (8) and tighten it at the small opening. Insert the drawer with plastic inlay (9).



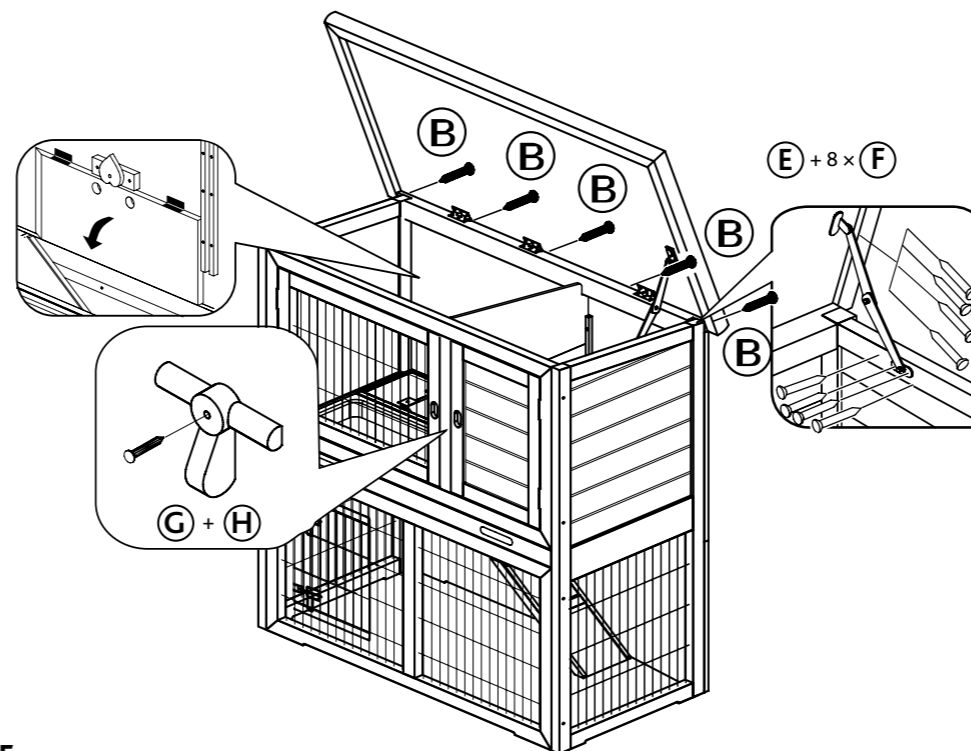
3.

- DE Schieben Sie die beiden Trennwände (10) hinein.
- EN Insert both partitions (10).



4.

- DE Befestigen Sie zum Schluss das Dach mit Hilfe der Scharniere, sowie den Verschlussriegel.
- EN Finally install the roof by the help of the enclosed hinges.



5.

- DE Sie können den Stall folgendermaßen umbauen, um zwei getrennte Etagen mit je einer Rückzugsmöglichkeit zu erhalten: Nehmen Sie die obere Trennwand raus und entfernen Sie die Rampe. Dann schliessen die Klappe des Mittelbodens, um 2 getrennte Etagen für Ihre Tiere zu erhalten und setzen die Trennwand wieder ein.
- EN You can change the hutch as follows, to get two separate floors with one room for retreat on each floor: Take out the upper partition and remove the ramp. Close the flap of the mid-floor, in order to get two separate floors for your animals and after that please put in the partition again.